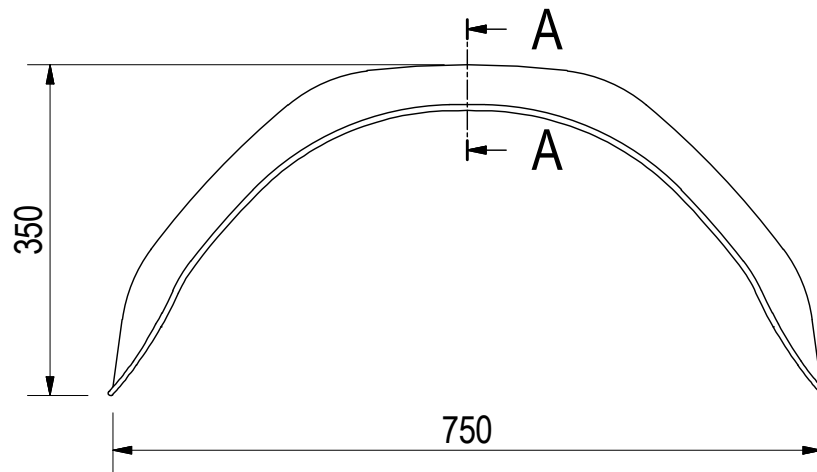
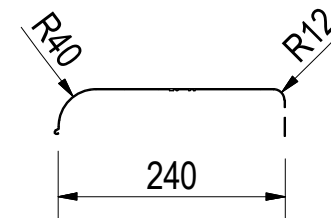


A-A (1 : 8)



DE HAAN
METAALTECHNIEK BV

Vorm en plaatsingstoleranties:
 ± 10 mm

T : 0031 (0) 346 333300 I : www.de-haan.nl
F : 0031 (0) 346 353943 E : info@de-haan.nl

Int. Type:
HM 2412/12

Scherf voldoet aan richtlijn: 2010/19/EU
VAN DE COMMISSIE, van 9 maart 2010

Type:
HMHR 2475

Materiaal: Sendzimir verzinkt plaatstaal 1mm
DX54D+Z200MA Volgens EN 10346/10143